

Prokorment

VERTROUWEN IN PRAKTIJK

3
nieuwe
types

waterpas-sensoren

MOGEN WE EVEN WAT RECHTZETTEN?

Een waterpas- of inclino-sensor meet of een machine waterpas staat of juist onder een gewenste hoek. Onze waterpas-sensoren zorgen ervoor dat maaimachines de schuine slootkanten egaal maaien, dat heftrucks recht blijven, schaar tafels rechtstandig omhoog gaan, schepen geen slagzij maken en dat een persoon niet van een traplift valt, om maar een paar toepassingen te noemen. De hoeksensoren signaleren, alarmeren en/of corrigeren ongewenste posities en dragen zo bij aan de veiligheid van machines.

Verskillende sensoren kunnen ATEX gecertificeerd worden voor geschiktheid in toepassingen met stofexplosiegevaar of geleverd worden in behuizing geschikt voor gasexplosiegevaar.

Prokorment levert betrouwbare inclino-sensoren van Gemac. Hun robuust- en compactheid maken de sensor tot dé veelzijdige hoekmeter in de industrie en voer-en vaartechniek. De sensoren hebben een hoge schokbestendigheid en door gebruik te maken van micro-elektronica is een compacte behuizing mogelijk. Met een waterdichte industriële M12 connector is het aansluiten zeer eenvoudig. De sensoren zijn snel te monteren omdat de montagegaten aan de buitenzijde van behuizing zijn aangebracht.

Voor grotere productieseries kunnen klantspecifieke uitvoeringen geleverd worden.

Uitgangssignalen:

- 0 – 10V
- 4 – 20mA
- Canbus
- CANopen
- Schakelcontacten

Toepassingen:

- Industriële automatisering
- Automotive
- Landbouwmechanisatie
- Marine- en offshore
- Kraan-, lift- en heftechniek
- Medische apparatuur

 ATEX leverbaar

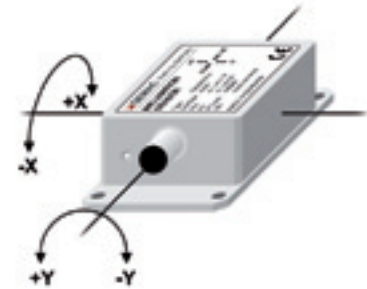


Prokorment ◦ Waterloop 3 ◦ NL-2614 XC Delft
T +31 (0)15 2121310 ◦ F +31 (0)84 7303282
E info@prokorment.nl ◦ I www.prokorment.nl

Algemene parameters	IS1D 00 P13/IS1D 00 P14 CAN IS1D 00 P15/IS1D 00 P16 CANopen	IS2D xx P03/IS2D xx P04 CAN IS2D xx P06/IS2D xx P07 CANopen
Aantal assen	1 (Z-as)	2 (X-as/Y-as)
Meetbereik (xx)	360° (geen aanslag)	±10° / ±45° / ±60°
Oplossend vermogen	0,01°	0,05° / 0,1° / 0,1°
Kalibratienauwkeurigheid (bij 25°C)	±0,1°	±0,1° (nulpunt en eindwaarden)
Non-lineariteit (sinus)	max. ±0,2°	max. ±0,2° / ±0,3° / ±0,4°
Dwarsgevoeligheid	fout bij dwarshoek van ±45° max. ±1,5°	n.v.t.
Temperatuurcoëfficiënt (nulpunt)	typ. ±0,008 °/K	typ. ±0,008 °/K
Grensfrequentie typ.	typ. 20 Hz, 2e orde (zonder dig. filter)/ 0,3...25 Hz, 8e orde (met dig. filter)	typ. 20 Hz, 2e orde (zonder dig. filter)/ 0,3...25 Hz, 8e orde (met dig. filter)
Temperatuurbereik (tijdens bedrijf)	-40 °C tot +80°C (aluminiumbehuizing) -40 °C tot +75°C (kunststofbehuizing)	



aluminium of kunststof behuizing



Elektrische parameters

Voedingsspanning	10 V DC tot 30 V DC
Stroomverbruik sensor zonder schakelcontacten (P03/ P06/P13/P15)	105 mA tot 40 mA
Vier schakelcontacten (P04/P07/P14/P16)	photoMOS-Relais, synchroon gestuurd, vrij configureerbaar
Stroomverbruik sensor met schakelcontacten (P04/P07/P14/P16)	150 mA tot 60 mA
Vermogen schakelcontacten (P04/P07/P14/P16)	0,5 A, max. 30 V DC, kortsluitvast

Eigenschappen CAN (P03/P04/P13/P14)

Uitgangssignaal	CAN 2.0 A en B (11- en 29-Bit-ID) volgens ISO 11898-2
Data rate	10k, 20k, 50k, 62,5k, 100k, 125k, 250k, 500k, 800k Bit/s, 1 MBit/s
Functies	hoekmeting, cyclisch zenden, parametring, Butterworth laagdoorlaatfilter 8e orde, weergave sensor-eigen-temperatuur (±2,0 K nauwkeurigheid), configuratie via CAN

Eigenschappen CANopen (P06/P07/P15/P16)

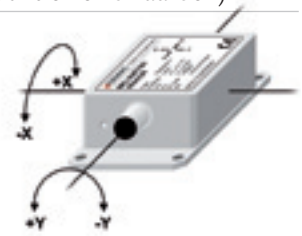
Uitgangssignaal	CANopen volgens CiA DS-301 en CiA DSP-410
Data rate	10k, 20k, 50k, 125k, 250k, 500k, 800k Bit/s, 1 MBit/s
Functies	TPDO (RTR, cyclisch, evenementgestuurd, gesynchroniseerd), parametring per SDO en objectopgave, Butterworth laagdoorlaatfilter 8e orde, SYNC-Consumer, EMCY producer, weergave en bewaking sensor-eigen-temperatuur (±2,0 K nauwkeurigheid), heartbeat of node guarding/lifeguarding

Complete technische gegevens vindt u in de betreffende gebruiksaanwijzing van de Canbus/CanOpen inclinosenoren.



Op aanvraag:
ATEX II 3D
ATEX II 2G Ex q I T6

Algemene parameters	IS1A xx P18 IS2A xx P18	IS1A xx P20 IS2A xx P20
Aantal assen	IS1A: 1 as (X-as) IS2A: 2 assen (X-as/Y-as)	
Meetbereik (xx)	$\pm 10^\circ / \pm 45^\circ / \pm 60^\circ$	
Kalibratienauwkeurigheid (bij 25°C)	$\pm 0,1^\circ, \pm 0,3^\circ / \pm 0,7^\circ / \pm 1,5^\circ$ (nulpunt en eindwaarden)	$\pm 0,3^\circ / \pm 0,5^\circ / \pm 0,5^\circ$ (nulpunt en eindwaarden)
Oplossend vermogen (in nulpunt)	0,01° / 0,05° / 0,05°	
Non-lineariteit (Sinus)	max. $\pm 0,2^\circ / \pm 0,3^\circ / \pm 0,4^\circ$	
Temperatuurcoëfficiënt (nulpunt)	max. $\pm 0,009^\circ / K$	
Grensfrequentie	typ. 18 Hz	
Temperatuurbereik (tijdens bedrijf)	-40 °C tot +80 °C	
Dwarsgevoeligheid	max. 5%	



Elektrische parameters	P18	P20
Uitgangssignaal	4...20 mA	0...10 V
Belastingweerstand	max. 250 Ohm	n.v.t.
Voedingsspanning	10,5 V DC tot 30 V DC	
Stroomverbruik	< 25 mA	23 mA tot 33 mA

Mechanische parameters aluminium behuizing

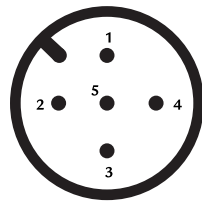
Aansluiting voeding & signaal	5-polige Sensor connector M12
Aansluiting schakelcontacten	8-polige Sensor connector M12 (alleen voor P04/P07/P14/P16)
Aantrekmoment connector	0,9 Nm
Extra CAN/CANopen aansluiting	alleen voor CAN/CANopen sensoren P03/P06/P13/P15 in kunststof behuizing
Behuizing	aluminium, CAN/CANopen sensoren ook in kunststof (zie P58/P60)
Beschermingsklasse	IP65/IP67
Schokbestendigheid	max. 3.500 g
Afmetingen	58 mm x 90 mm x 31 mm
Gewicht	ca. 200 gram

**P03/P04/P06/P07/
P13/P14/P15/P16**

Pin Omschrijving

- 1 Afscherming
- 2 Voedingsspanning (+V)
- 3 GND(datareferentie pot.)
- 4 Can Hi
- 5 Can Lo

Aansluiting M12 5-polig



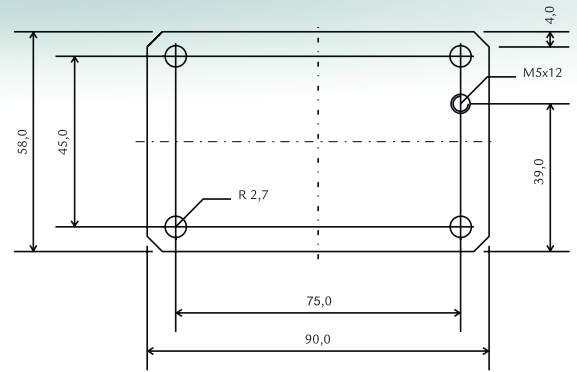
P18/P20

Pin Omschrijving

- 1. Voedingsspanning (+V)
- 2. Sensorsignaal Y-As (+ signaal)
- 3. GND (-V)
- 4. Sensorsignaal X-As (+ signaal)
- 5. Referentiepotentiaal sensor (- signaal)

Maatschets montageplaat

Afmetingen in mm. Vier montagegaten zijn aangebracht in de bodemplaat van de sensor. Een M5x12 bout is beschikbaar t.b.v. de massaverbinding.



Op aanvraag:
ATEX II 3D
ATEX II 2G Ex q I T6

Algemene parameters	IS2A xx P28	IS2A xx P40
Aantal assen	2 (X-as/Y-as)	2 (X-as/Y-as)
Meetbereik	$\pm 10^\circ / \pm 45^\circ / \pm 60^\circ$	$\pm 10^\circ / \pm 45^\circ / \pm 60^\circ$
Oplossend vermogen (in nulpunt)	0,02° / 0,05° / 0,08°	0,02° / 0,05° / 0,08°
Kalibratienauwkeurigheid (bij 25 °C)	$\pm 0,1^\circ / \pm 0,5^\circ / \pm 0,8^\circ$	$\pm 0,1^\circ / \pm 0,5^\circ / \pm 0,8^\circ$
Non-lineariteit (sinus)	Max. $\pm 0,2^\circ / \pm 0,3^\circ / \pm 0,4^\circ$	Max. $\pm 0,2^\circ / \pm 0,3^\circ / \pm 0,4^\circ$
Temperatuurcoëfficiënt (nulpunt)		
-10 °C tot +60 °C	Max. $\pm 0,025^\circ / K$	Max. $\pm 0,01^\circ / K$
-40 °C tot +80 °C	Max. $\pm 0,025^\circ / K$	Max. $\pm 0,02^\circ / K$
Grensfrequentie	typ. 18 Hz	typ. 18 Hz
Temperatuurbereik (tijdens bedrijf)	-40 °C tot +80 °C	-40 °C tot +80 °C



Elektrische parameters

Uitgangssignaal	4...20 mA	0...10 V
Belastingsweerstand	max. 250 Ohm bij 11 V DC	n.v.t.
Voedingsspanning	11V DC tot 30 V DC	11 V DC tot 30 V DC
Stroomverbruik	50 mA tot 70 mA	30 mA tot 40 mA

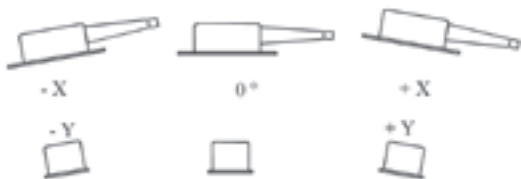
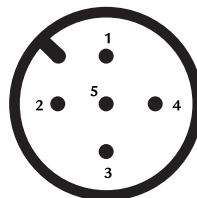
Mechanische parameters

Aansluiting voeding en signaal	Sensor connector M12 5-polig
Behuizing	Kunststof ABS
Beschermingsklasse	IP65/67
Schokbestendigheid	max. 20.000 g
Afmetingen	65 mm x 35 mm x 20 mm
Gewicht	ca. 96 g incl. kabel

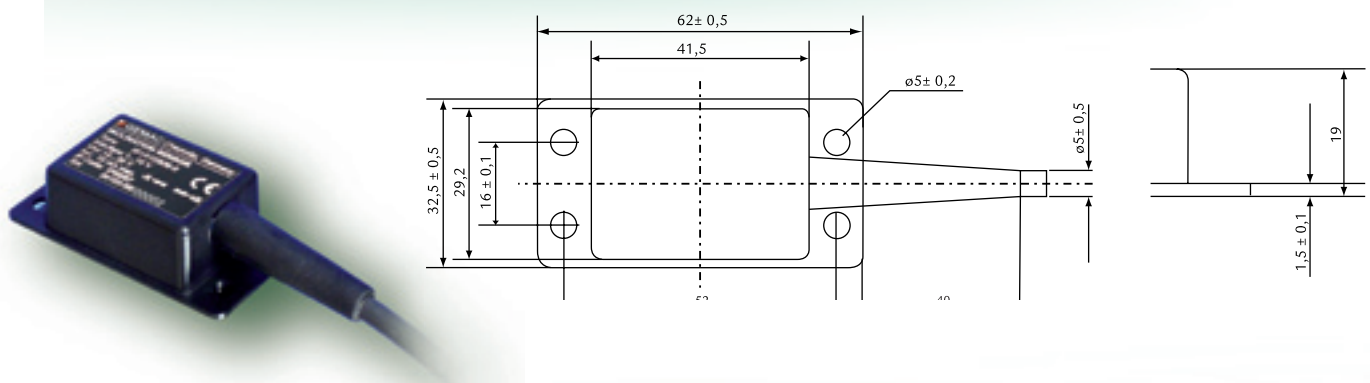
Pin Omschrijving (P06)

1. Voedingsspanning (+V)
2. Sensorsignaal Y-As (+ signaal)
3. GND (-V)
4. Sensorsignaal X-As (+ signaal)
5. Referentiepotentiaal sensor (- signaal)

Aansluiting M12 5-polig



Maatschets montageplaat



Algemene parameters

IS1A xx P58
IS2A xx P58

IS1A xx P60
IS2A xx P60

Aantal assen	IS1A: 1 as (X-as) IS2A: 2 assen (X-as/Y-as)
Meetbereik (xx)	$\pm 10^\circ / \pm 45^\circ / \pm 60^\circ$
Oplossend vermogen	0,01° / 0,05° / 0,08°
Kalibratienauwkeurigheid (bij 25°C)	$\pm 0,3^\circ / \pm 0,5^\circ / \pm 0,8^\circ$ (nulpunt en eindwaarden)
Non-lineariteit (sinus)	max. $\pm 0,2^\circ / \pm 0,3^\circ / \pm 1^\circ$
Temperatuurcoëfficiënt (nulpunt)	max. $\pm 0,03^\circ / K$
Grensfrequentie typ.	typ. 18Hz
Temperatuurbereik (tijdens bedrijf)	-40 °C tot +80 °C
Dwarsgevoeligheid	max. 5%



Elektrische parameters

P58

P60

Uitgangssignaal	4...20 mA	0...10 V
Belastingsweerstand	max. 250 Ohm bij 11 V DC	n.v.t.
Voedingsspanning	11 V DC tot 30 V DC	n.v.t.
Stroomverbruik	max. 60 mA	max. 50 mA

Mechanische parameters

Aansluiting voeding & signaal	5-polige sensorconnector M12
Aantrekmoment connector	0,9 Nm
Optionele 2e CAN/CANopen aansluiting	8-polige sensorconnector M12 CAN / CANopen P03/P06/P13/P15
Behuizing	kunststof
Beschermingsklasse	IP65/67
Schokbestendigheid	max. 3,500 g
Afmetingen	66 mm x 90 mm x 36 mm
Gewicht	ca 200 g

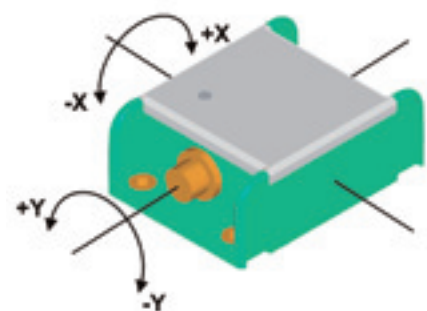
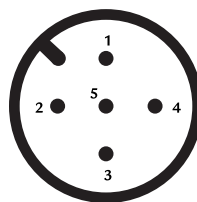
slagvaste kunststof

P58/P60

Pin Omschrijving

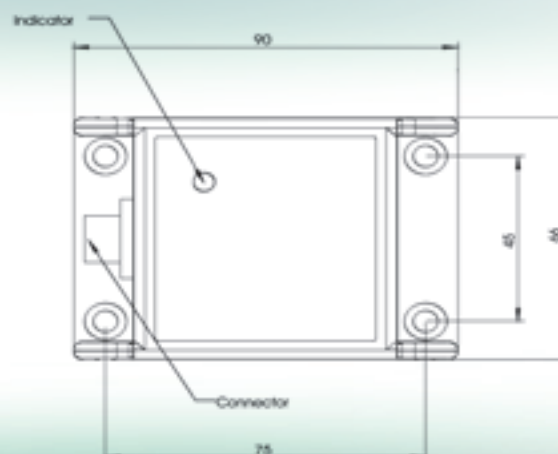
1. Voedingsspanning (+V)
2. Sensorsignaal Y-As (+ signaal)
3. GND (-V)
4. Sensorsignaal X-As (+ signaal)
5. Referentiepotentiaal sensor (- signaal)

Aansluiting M12 5-polig



Maatschets montageplaat

Afmetingen in mm.
Monteer de sensor met 4 stuks binnenzeskant schroeven M5 DIN 912 in combinatie met de meegeleverde 4 stuks conische veerringen M5 DIN 6796 A2



Algemene parameters	IS1A20P22 12V/2A A-stabiel	IS1A20P23 12V/2A Mono-stabiel
	IS1A20P32 24V/2A A-stabiel	IS1A20P34 24V/2A Mono-stabiel

Aantal assen	1
Meetbereik	instelbaar tot $\pm 20^\circ$ standaard ingesteld op $\pm 10^\circ$ andere hoeken of asymmetrische instellingen op aanvraag
Offset nulpunt (bij 25 °C)	0,25° (min -0,2° / max. +0,5°)
Oplossend vermogen	0,25°
Lineariteit (bij 25 °C)	max. 0,5°
Temperatuurcoëfficiënt (nulpunt)	max. 0,035°/K
Temperatuurbereik (tijdens bedrijf)	-40 °C tot +80 °C
Dwarsgevoeligheid	max. 5%



Elektrische parameters

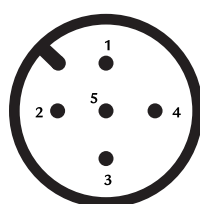
Uitgangssignaal	2 A zwart/wit (schakelcontacten)
Voedingsspanning	9 V DC tot 15 V DC (IS1A20 P22 / P23) 15 V DC tot 30 V DC (IS1A20 P32 / P34)
Stroomverbruik sensor zonder schakelcontacten	40 mA ... 60 mA
Schakelcontacten	2 Schakelcontacten, programmeerbaar
Schakelvermogen	2 A kortsluitvast
Behuizing	aluminium
Beschermingsklasse	IP65
Schokbestendigheid	max. 3.500 g (element) IEC 68-2-29 halve sinus, 25 g Duur 6 ms, 1000 cycl
Afmetingen	115 mm x 65 mm x 30 mm
Gewicht	ca. 250 gram

P22/P32/23/34

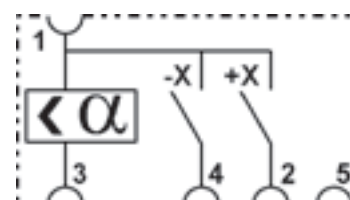
Pin Omschrijving

1. Voedingsspanning (+V)
2. Schakeluitgang +X
3. GND (-V)
4. Schakeluitgang -X
5. Niet aansluiten! Alleen aansluiten bij het instellen van asymmetrische schakelpunten.

Aansluiting M12 5-polig

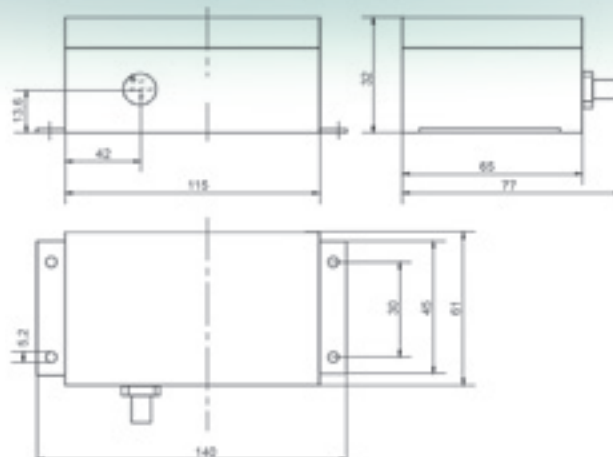


Principeschema



Maatschets montageplaat

Afmetingen in mm.
Bodemplaat is voorzien van 4 montagegaten.



Op aanvraag:
ATEX II 2G Ex q I T6