

Sine-Filter 3AFS400-xxx.400

3 x 500 V, 7 to 400 A, 3 to 16 kHz

Application and performance characteristics *Sine-Filter for up to 400 Hz motor frequency*

Improvement of drive system:

- Increases the applicable motor cable length
- Reduction of motor noise

Protects and increases engine life time by:

- Elimination of voltage pulses and reduction of overvoltages
- Elimination of fast dU/dt-transients
- Avoidance of oscillations on the motor cable
- Reduction of eddy currents in motor and cable



RoHS

The filter design and the used materials comply with the requirements of IEC 60939 and EN 61558-2-20.

Typische Anwendungen

Sinusfilter verändern die PWM-Ausgangsspannung der Frequenzrichter und erzeugen eine nahezu sinusförmige Spannung. Die Typenreihe 3AFS400-xxx.400 ist für den Einsatz in 400 V Netzen und Motor-Drehfeld Frequenzen bis 400 Hz vorgesehen.

Sinusfilter werden zur Reduzierung von Geräuschen und zum Schutz empfindlicher Motoren eingesetzt. Sinusfilter ermöglichen einen Betrieb mit sehr langen Leitungen. Geschirmte Motorleitungen können mindestens 300 m und bei abgestimmter Taktfrequenz noch länger sein.

Die Verwendung ungeschirmter Leitungen wird auch in Industrieumgebungen nicht mehr empfohlen. Hier sollten allpolige Sinusfilter eingesetzt werden. Die Typenreihe 3AFS400-xxx.400 kann auf Anfrage durch Kombination mit einem entsprechend Gleichtaktfilter zu einem allpoligen Sinusfilter ergänzt werden.

Typical applications

Sine filters change the PWM-outputvoltage of frequency converters and provide an almost sinusoidal line-to-line voltage. Type 3AFS400-xxx.400 sine filters are intended for the usage in 400 V grids and a motor rotating speed up to 400 Hz.

Typical applications are noise reduced drives and the protection of sensible motors. Sinusoidal filters enable the operation with very long motor lines. Shielded lines may be at least 300 m long and with a tuned switching frequency even longer.

The use of unshielded motor-lines is not recommended, also not in industrial applications. In this case all pole sine filters should be applied. On demand, the 3AFS400-xxx.400 sine filter types can be combined with a corresponding common-mode filter-module to achieve the function of an all-pole sine filter.

Sine-Filter 3AFS400-xxx.400

3 x 500 V, 7 to 400 A, 3 to 16 kHz

Technische Daten / Technical data

Bemessungsspannung / Rated voltage	500 V _{eff} (400 V _{eff} + 25%)
Zwischenkreisspannung / DC Link voltage	650 V _{dc} + max. U _{Brems} / + max. U _{brake}
Drehfeldfrequenz / Motor speed	max. 400 Hz
Temperaturbedingungen / Temperature conditions	-25 °C .. 85 °C (Transport / Transportation) -25 °C .. 55 °C (Lagerung / Storage)
Betriebsfall / Operating case :	
ohne Leistungsreduktion / without power derating	-20 °C .. 40 °C
mit Leistungsreduktion / power derating	40 °C .. 60 °C: ca 2% pro Kelvin je nach Kühlbedingungen / ca. 2% per Kelvin, depending on ventilation 25/085/21
IEC Klimakategorie / Climatic Category	
Temperaturschalter Drossel / Thermal Switch Choke	
Kennzeichnung / Labeling	1 / 2
Schaltleistung / Switching Power	2,5 A, 250 V _{AC}
NC schaltet / NC Switching	@ 155 °C
Rückschaltung / Switching Back	~ 40 K
Schutzart / Protection Class	IP00
Anschlüsse / Terminals	
7 .. 63 A	Berührungsgeschützte Klemmen / Touch Protected Screwing Terminals
80 A ... 400 A	Kupferlaschen mit Abdeckhauben, für den Berührungsschutz nach BGV A3 / Copper bars with covering hood for touch protection corresponding to BGV A3

Typ Type	I _R I _R [A]	Überlast ¹⁾ Overload ¹⁾ [A]	Taktfrequenz Pulse frequency [kHz]		Verlustleistung Power Loss [W]	Gewicht Weight [kg]	Kupfer (Al) Copper [kg]
			min	max ²⁾			
3AFS400-007.400	7	1,2 x I _R	3	16	65	3	0,6
3AFS400-010.400	10	1,2 x I _R	3	16	60	4	1,1
3AFS400-016.400	16	1,2 x I _R	3	16	95	7	1
3AFS400-025.400	25	1,2 x I _R	3	16	220	21	3
3AFS400-035.400	35	1,2 x I _R	3	16	240	23	5,5
3AFS400-063.400	63	1,2 x I _R	3	12	620	51	13,5
3AFS400-080.400	80	1,2 x I _R	4	12	420	42	9,8
3AFS400-125.400	125	1,2 x I _R	3	12	1110	80	17,5
3AFS400-150.400	150	1,2 x I _R	3	12	920	75	1,1 (9)
3AFS400-250.400	250	1,2 x I _R	3	8	1250	120	31
3AFS400-320.400	320	1,2 x I _R	3	8	1930	143	2,2 (11)
3AFS400-400.400	400	1,2 x I _R	3	8	1700	145	3 (18)

¹⁾ 1,5 x I_R für 2 Minuten / 1,5 x I_R for 2 Min

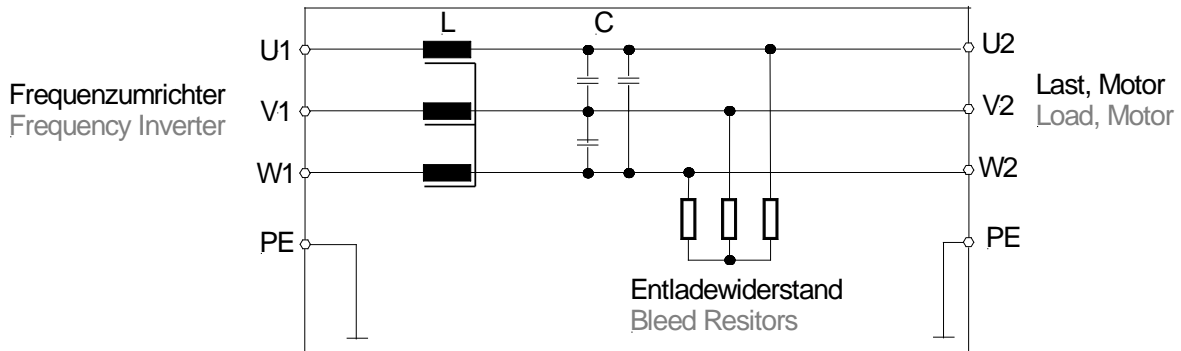
²⁾ Die maximal mögliche Taktfrequenz kann mit sehr langen Motorleitungen geringer ausfallen. Prüfen Sie die Temperatur der Filterdrossel im Dauerbetrieb!

The maximum switching frequency may be lower with very long motor lines. Check the temperature of the filter choke in operation!

Sine-Filter 3AFS400-xxx.400

3 x 500 V, 7 to 400 A, 3 to 16 kHz

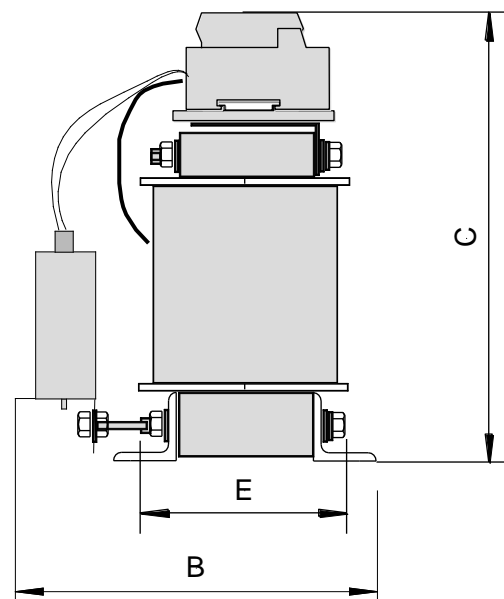
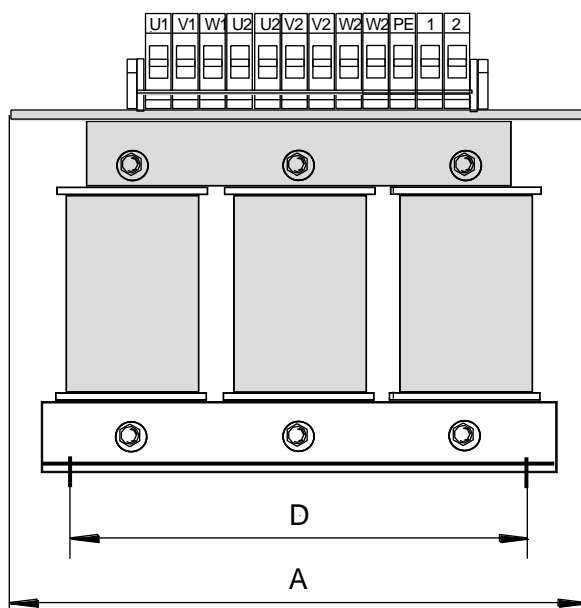
Prinzipschaltbild / Principle circuit



Abmessungen 7 A bis 63 A / Dimensions 7 A to 63 A

Angaben in mm. / Values in mm.

Typ Type	Breite Width	Tiefe Depth	Höhe Height	Befest.-Maße Mounting		Klemme Terminal	Bef.-Bohr. Mounting
	A	B	C	D	E		
3AFS400-007.400	125	117	160	100	55	2,5 mm ²	M4
3AFS400-010.400	155	160	190	130	56	2,5 mm ²	M6
3AFS400-016.400	155	160	190	130	71	4 mm ²	M6
3AFS400-025.400	230	270	275	n. n	n. n	4 mm ²	M6
3AFS400-035.400	240	220	260	n. n	n. n	n. n	n. n
3AFS400-063.400	300	270	310	n. n	n. n	n. n	n. n



Sine-Filter 3AFS400-xxx.400

3 x 500 V, 7 to 400 A, 3 to 16 kHz

Abmessungen 80 bis 400 A / Dimensions 80 to 400 A

Angaben in mm. / Value in mm.

Typ Type	Breite Width	Tiefe Depth	Höhe Height	Befest.-Maße Mounting		Cu-Lasche/ Klemmen Terminal	Bef.-Bohr. Mounting Hole
	A	B	C	D	E		
3AFS400-080.400	330	260	300	240	137	30x3 Ø7	M10
3AFS400-125.400	420	280	450	n. n	n. n	n. n	n. n
3AFS400-150.400	420	345	350	n. n	n. n	n. n	n. n
3AFS400-250.400	480	485	470	356	152	30x5 Ø11	M12
3AFS400-320.400	480	370	450	n. n	n. n	30x5 Ø11	M12
3AFS400-400.400	540	400	500	400	180	30x5 Ø11	M12

