

Application and performance characteristics

Improvement of drive system:

- Increases the applicable motor cable length
- Reduction of motor noise

Protects and increases engine life time by:

- Elimination of voltage pulses and reduction of overvoltages
- Elimination of fast dU/dt-transients
- Avoidance of oscillations on the motor cable
- Reduction of eddy currents in motor and cable



RoHS *The filter design and the used materials comply with the requirements of IEC 60939 and EN 61558-2-20.*

Typische Anwendungen

Sinusfilter verändern die PWM-Ausgangsspannung der Frequenzrichter und erzeugen eine nahezu sinusförmige Spannung. Die Sinusfiltervarianten mit Gehäuse - „IG-Varianten“ - verfügen zusätzlich über eine Gleichaktrossel zur Dämpfung hoher Frequenzen und Gleichaktstörungen. Die Typenreihe 3AFS400 ist für den Einsatz in 400 V Netzen vorgesehen.

Sinusfilter werden zur Reduzierung von Geräuschen und zum Schutz empfindlicher Motoren eingesetzt. Sinusfilter ermöglichen einen Betrieb mit sehr langen Leitungen. Geschirmte Motorleitungen können mindestens 300 m und bei abgestimmter Taktfrequenz noch länger sein.

Die Verwendung ungeschirmter Leitungen wird auch in Industrieumgebungen nicht mehr empfohlen. Hier sollten allpolige Sinusfilter eingesetzt werden. Die Typenreihe 3AFS400 kann durch Kombination mit einem entsprechend Gleichaktfilter der Reihe 3ACMF400 zu einem allpoligen Sinusfilter ergänzt werden.

Typical applications

Sine filters change the PWM-outputvoltage of frequency converters and provide an almost sinusoidal line-to-line voltage. The housed sine filter types – “IG-types” - are additionally equipped with a CM-choke to attenuate high frequencies and common mode noise.

Type 3AFS400 sine filters are intended for the usage in 400 V grids.

Typical applications are noise reduced drives and the protection of sensible motors. Sinusoidal filters enable the operation with very long motor lines. Shielded lines may be at least 300 m long and with a tuned switching frequency even longer.

The use of unshielded motor-lines is not recommended, also not in industrial applications. In this case all pole sine filters should be applied. The 3AFS400 sine filter types can be combined with a corresponding common-mode filter-module type 3ACMF400 to achieve the function of an all-pole sine filter.

Technische Daten / Technical data

Bemessungsspannung / Rated voltage	500 V _{eff} (400 V _{eff} + 25%)
Zwischenkreisspannung / DC Link voltage	650 V _{dc} + max. U _{Brems} / + max. U _{brake}
Drehfeldfrequenz / Motor speed	2,5 A - 63 A max. 120 Hz 80 A – 1000 A max. 50/60 Hz
Temperaturbedingungen / Temperature conditions	-25 °C .. 85 °C (Transport / Transportation) -25 °C .. 55 °C (Lagerung / Storage)
Betriebsfall / Operating case :	
ohne Leistungsreduktion / without power derating	-20 °C .. 40 °C
mit Leistungsreduktion / power derating	40 °C .. 60 °C: ca 2% pro Kelvin je nach Kühlbedingungen / ca. 2% per Kelvin, depending on ventilation 25/085/21
IEC Klimakategorie / Climatic Category	
Temperaturschalter Drossel / Thermal Switch Choke	ab 80 A
Kennzeichnung / Labeling	1 / 2
Schaltleistung / Switching Power	2,5 A, 250 V _{AC}
NC schaltet / NC Switching	@ 155°C
Rückschaltung / Switching Back	~ 40 K
Schutzart / Protection Class	IP00
80 A ... 1000 A	mit Abdeckhauben, für den Berührungsschutz nach BGV A3 / with covering hood for touch protection corresponding to BGV A3
IG mit Gehäuse / Housed	IP20
Anschlüsse / Terminals	
2,5 .. 63 A	Berührungsgeschützte Klemmen / Touch Protected Screwing Terminals
2,5 .. 35 A	Schirmanschlussklemmen / Shield Clamps
80 .. 1000 A	Kupferlaschen / Copper Bars

Sine-Filter 3AFS400-xxx

3 x 500 V, 2,5 to 1000A, 1,5 to 18kHz

Technische Daten / Technical data

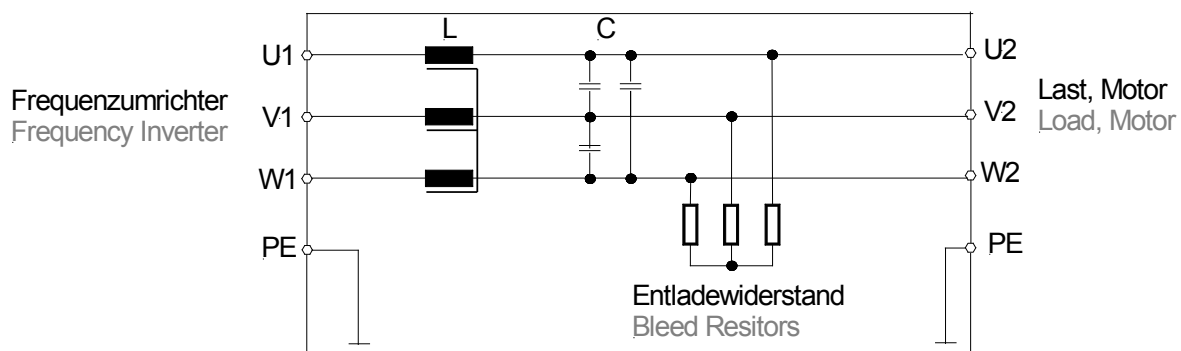
Typ Type	I _R I _R [A]	Überlast ¹⁾ Overload ¹⁾ [A]	Taktfrequenz Pulse frequency [kHz]		Verlustleistung Power Loss [W]	Gewicht Weight [kg]	Kupfer (Al) Copper [kg]
			min	max ²⁾			
3AFS400-002,5(IG)	2,5	1,1 x I _R	3	18	75	2,4 (4,3)	0,55
3AFS400-004(IG)	4	1,1 x I _R	3	18	90	3,2 (4,9)	0,75
3AFS400-007(IG)	7	1,1 x I _R	3	18	125	6,1 (7,0)	1,7
3AFS400-010(IG)	10	1,1 x I _R	3	18	165	6,7 (9,5)	1,9
3AFS400-013(IG)	13	1,1 x I _R	3	18	190	8,6 (11,7)	2,3
3AFS400-016(IG)	16	1,1 x I _R	3	18	220	9,1 (14)	2,8
3AFS400-025(IG)	25	1,1 x I _R	3	16	250	15 (21,8)	4,3
3AFS400-035(IG)	35	1,1 x I _R	3	16	275	18 (24,3)	6,5
3AFS400-040	40	1,1 x I _R	3	12	300	18	7,9
3AFS400-050	50	1,1 x I _R	3	12	320	45	12
3AFS400-063	63	1,1 x I _R	3	12	550	49	14
3AFS400-080	80	1,1 x I _R	2	10	480	55	9
3AFS400-100	100	1,1 x I _R	2	10	580	57	16
3AFS400-125	125	1,1 x I _R	1,5	10	690	63	16
3AFS400-150	150	1,1 x I _R	1,5	8	690	83	18
3AFS400-180	180	1,1 x I _R	1,5	8	960	94	22
3AFS400-250	250	1,1 x I _R	1,5	6	1200	120	27
3AFS400-320	320	1,1 x I _R	1,5	6	1100	140	26
3AFS400-400	400	1,1 x I _R	1,5	6	1200	190	34
3AFS400-500	500	1,1 x I _R	1,5	6	1400	220	53
3AFS400-630	630	1,1 x I _R	1,5	6	2200	245	57
3AFS400-800	800	1,1 x I _R	1,5	6	2200	260	9 (27)
3AFS400-1000	1000	1,1 x I _R	1,5	6	3200	565	103

¹⁾ 1,5 x I_r für 2 Minuten / 1,5 x I_r for 2 Min

²⁾ Die maximal mögliche Taktfrequenz kann mit sehr langen Motorleitungen geringer ausfallen. Prüfen Sie die Temperatur der Filterdrossel im Dauerbetrieb!

The maximum switching frequency may be lower with very long motor lines. Check the temperature of the filter choke in operation!

Prinzipschaltbild / Principle circuit



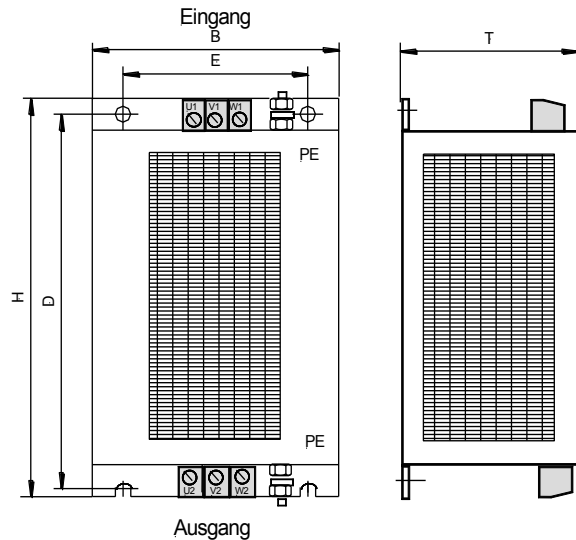
Sine-Filter 3AFS400-xxx

3 x 500 V, 2,5 to 1000A, 1,5 to 18kHz

Abmessungen im Gehäuse IG / Dimensions Housed IG

Angaben in mm. / Values in mm.

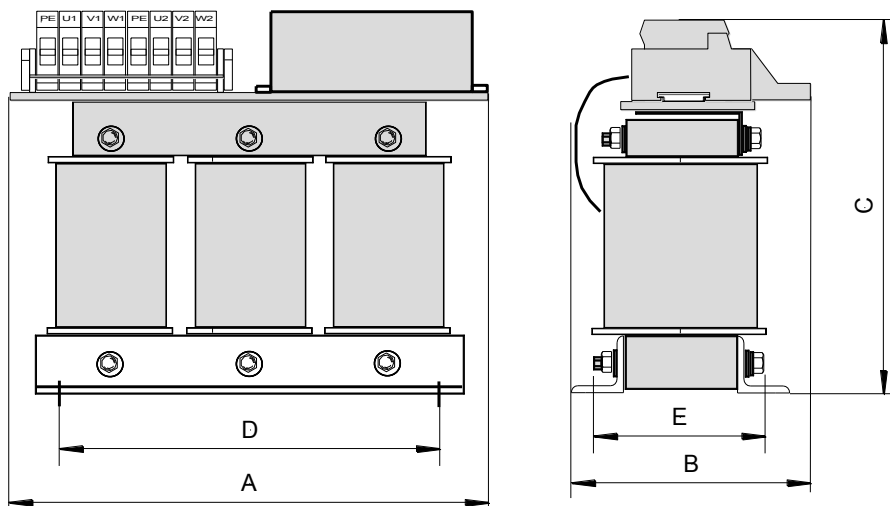
Typ Type	Breite Width	Tiefe Depth	Höhe Height	Befestigung Mounting		Bef.-Bohr. Hole
	B	T	H	D	E	Ø
3AFS400-002,5IG	165	160	190	170	125	M6
3AFS400-004IG	165	160	190	170	125	M6
3AFS400-007IG	162	160	250	230	120	M6
3AFS400-010IG	162	160	250	230	120	M6
3AFS400-013IG	210	180	300	280	170	M6
3AFS400-016IG	210	180	300	280	170	M6
3AFS400-025IG	250	210	300	280	170	M6
3AFS400-035IG	270	235	300	280	170	M6



Abmessungen 2,5 A bis 63 A / Dimensions 2,5 A to 63 A

Angaben in mm. / Values in mm.

Typ Type	Breite Width	Tiefe Depth	Höhe Height	Befest.-Maße Mounting		Klemme Terminal	Schirmklemme Shield Clamp	Bef.-Bohr. Mounting
	A	B	C	D	E	max.	max.	
3AFS400-002,5	200	110	167	90	39	2,5 mm ²	SK 14	M4
3AFS400-004	200	110	167	90	49	2,5 mm ²	SK 14	M4
3AFS400-007	200	110	195	113	64	2,5 mm ²	SK 14	M5
3AFS400-010	200	110	200	113	64	2,5 mm ²	SK 14	M5
3AFS400-013	205	120	220	136	67	2,5 mm ²	SK 14	M6
3AFS400-016	205	120	220	136	67	4 mm ²	SK 14	M6
3AFS400-025	255	130	256	150	91	4 mm ²	SK 14	M8
3AFS400-035	270	135	270	185	71	6 mm ²	SK 14	M8
3AFS400-040	270	135	270	185	71	6 mm ²	SK 14	M8
3AFS400-050	300	240	340	240	145	35 mm ²	-	M10
3AFS400-063	300	240	340	240	160	35 mm ²	-	M10



Abmessungen 80 bis 1000 A / Dimensions 80 A to 1000 A

Angaben in mm. / Value in mm.

Typ Type	Breite Width A	Tiefe Depth B	Höhe Height C	Befest.-Maße Mounting		Cu-Lasche Terminal	Bef.-Bohr. Mounting Hole
				D	E		
3AFS400-080	360	320	330	310	129	20x3 Ø7	M10
3AFS400-100	360	320	330	310	129	20x3 Ø7	M10
3AFS400-125	360	350	340	310	144	20x3 Ø9	M10
3AFS400-150	360	350	365	310	155	30x5 Ø9	M12
3AFS400-180	480	300	440	316	143	30x5 Ø9	M12
3AFS400-250	420	350	420	316	173	30x5 Ø11	11x18
3AFS400-320	420	390	420	350	187	30x5 Ø11	11x18
3AFS400-400	480	490	450	400	210	40x6 Ø14	14x19
3AFS400-500	500	450	470	400	210	40x6 Ø14	14x19
3AFS400-630	480	540	500	355	235	40x6 Ø14	14x19
3AFS400-800	540	600	660	450	205	40x8 Ø14	14x19
3AFS400-1000	720	645	670	500	285		

