

Sine-Filter 3AFS400-xxxLVD

3 x 400 V, 2,5 to 50 A, 4 to 18 kHz, U_K 5%

Application and performance characteristics Sine-Filters with low voltage drop

Improvement of drive system:

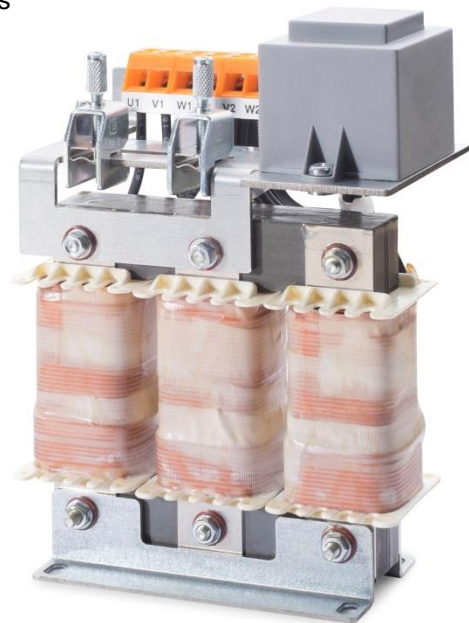
- $U_K \leq 5\%$, low voltage drop across filter's input-output terminals (*Low Voltage Drop*)
- Increases the applicable motor cable length
- Reduction of motor noise
- Reduction of losses in motor and cable

Protects and increases engine life time by:

- Elimination of voltage pulses and reduction of overvoltages
- Elimination of fast dU/dt -transients
- Avoidance of oscillations on the motor cable
- Reduction of eddy currents in motor and cable

RoHS

The filter design and the used materials comply with the requirements of IEC 60939 and EN 61558-2-20.



Typische Anwendungen

Sinusfilter verändern die PWM-Ausgangsspannung der Frequenzrichter und erzeugen eine nahezu sinusförmige Spannung. Die Typenreihe 3AFS400-xxxLVD ist für den Einsatz in 400 V Netzen vorgesehen. Sie ermöglicht eine möglichst hohe Motorklemmspannung, da der Spannungsabfall am Sinusfilter deutlich unter den Marktstandards liegt.

Sinusfilter werden zur Reduzierung von Geräuschen und zum Schutz der Isolierung empfindlicher Motoren eingesetzt. Sie ermöglichen den Betrieb mit sehr langen Leitungen. Geschirmte Motorleitungen können mindestens 300 m und bei abgestimmter Taktfrequenz noch länger sein.

Die Verwendung ungeschirmter Leitungen wird auch in Industrieumgebungen nicht mehr empfohlen. Hier sollten allpolige Sinusfilter eingesetzt werden. Die Typenreihe 3AFS400 kann durch Kombination mit einem entsprechenden Gleichtaktfilter der Reihe 3ACMF400 zu einem allpoligen Sinusfilter ergänzt werden.

Typical applications

Sinus filter change the PWM output voltage of the inverter and generate an almost sinusoidal voltage. The series 3AFS400-xxxLVD is intended for use in 400 V networks. It enables a very high motor terminal voltage, since the voltage drop at the sine filter is significantly below the market standards.

Sine-wave filters are used to reduce noise and to protect the insulation of sensitive motors. They allow operation with very long motor lines. Shielded lines may be at least 300 m long and with a tuned switching frequency even longer.

The use of unshielded motor-lines is not recommended, also not in industrial applications. In this case all pole sine filters should be applied. The 3AFS400 sine filter types can be combined with a corresponding common-mode filter-module type 3ACMF400 to achieve the function of an all-pole sine filter.

Sine-Filter 3AFS400-xxxLVD

3 x 400 V, 2,5 to 50 A, 4 to 18 kHz, U_K 5%

Allgemeine Technische Daten / General Technical Data

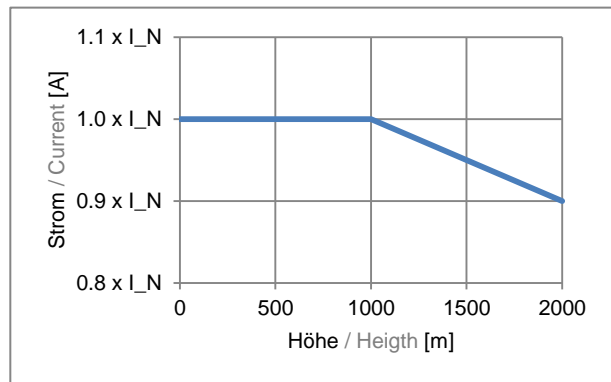
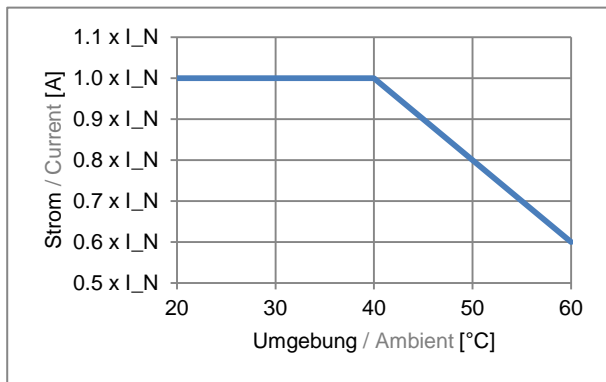
Bemessungsspannung / Rated voltage	400 V _{RMS} ± 10% ¹⁾
Zwischenkreisspannung / DC Link voltage	565 V _{DC} ± 10% ¹⁾
Drehfeldfrequenz (Motor) / Rotary field (motor)	max. 120 Hz
Temperaturbedingungen / Temperature conditions	-25 °C .. 85 °C (Transport / Transportation) -25 °C .. 55 °C (Lagerung / Storage)
Umgebungstemperaturen / Ambient temperature	-20 °C .. +40 °C ²⁾
Aufstellhöhe / Mounting height	bis / up to 1000 m über NN / above sea level ²⁾
Relative Luftfeuchtigkeit / Relative humidity	5 ... 95 %, Betauung nicht zulässig Condensation not allowed
IEC Klimakategorie / Climatic Category	40/110/56/B
Isolierstoffklasse / Insulation class	F 155 °C
Design nach / Design according to	EN 61558-2-20
Kühlung / Cooling	Natürliche Kühlung / Air Natural
Montageanordnung / Mounting arrangement	stehende Montage / vertical assembly
Schutzart / Protection Class	IP00
Anschlüsse / Terminals	Berührungsgeschützte Klemmen / Touch Protected Screwing Terminals Schirmanschlussklemmen / Shield Clamps

¹⁾ Die genannte Spannungstoleranz bezieht sich auf Netzschwankungen. Ein dauerhafter Betrieb an der oberen Spannungsgrenze führt zu zusätzlichen Verlusten und kann ggf. das Filter schädigen.

The given voltage tolerance is based on allowed fluctuations of the supply voltage. A permanent operation at the upper voltage limit increases the filter losses and may damage the filter.

²⁾ Umgebung bis 60 °C mit 2 % Stromreduzierung pro Kelvin möglich. Aufstellhöhe bis 2000 m mit 1 % Stromreduzierung pro 100 m möglich. Siehe untenstehende Reduzierungsdiagramme.

Ambient up to 60 °C with 2 % current derating per Kelvin. Mounting height up to 2000 m with 1 % current derating per 100 m. See derating diagrams below.



Sine-Filter 3AFS400-xxxLVD

3 x 400 V, 2,5 to 50 A, 4 to 18 kHz, U_K 5%

Spezifische Technische Daten / Specific Technical Data

Typ Type	Bemessungsstrom Rated Current (I_N)	Überlast ³⁾ Overload ³⁾	Taktfrequenz ⁴⁾ Switching Frequency ⁴⁾		Verlustleistung ⁵⁾ Power Loss ⁵⁾	Gewicht Weight	Cu Cu
	$A_{RMS}/Phase$	$A_{RMS}/Phase$	min	max	W	kg	kg
3AFS400-002,5LVD	2,5	$1,5 \times I_N$	4 kHz	18 kHz	30	1,6	0,4
3AFS400-004LVD	4	$1,5 \times I_N$	4 kHz	18 kHz	45	2,0	0,6
3AFS400-007LVD	7	$1,5 \times I_N$	4 kHz	18 kHz	60	3,1	1,1
3AFS400-010LVD	10	$1,5 \times I_N$	4 kHz	18 kHz	60	4,3	1,6
3AFS400-013LVD	13	$1,5 \times I_N$	4 kHz	18 kHz	105	5,6	1,6
3AFS400-016LVD	16	$1,5 \times I_N$	4 kHz	18 kHz	110	6,2	2,1
3AFS400-025LVD	25	$1,5 \times I_N$	4 kHz	18 kHz	145	11,4	4,0
3AFS400-035LVD	35	$1,5 \times I_N$	4 kHz	18 kHz	185	15,9	5,4
3AFS400-043LVD	43	$1,5 \times I_N$	4 kHz	18 kHz	230	20,3	7,4
3AFS400-050LVD	50	$1,5 \times I_N$	4 kHz	18 kHz	260	23,6	8,9

³⁾ $1,5 \times I_N$ für 2 Minuten einmal pro Stunde

⁴⁾ Die maximal mögliche Taktfrequenz kann mit sehr langen Motorleitungen geringer ausfallen. Prüfen Sie die Temperatur der Filterdrossel im Dauerbetrieb!

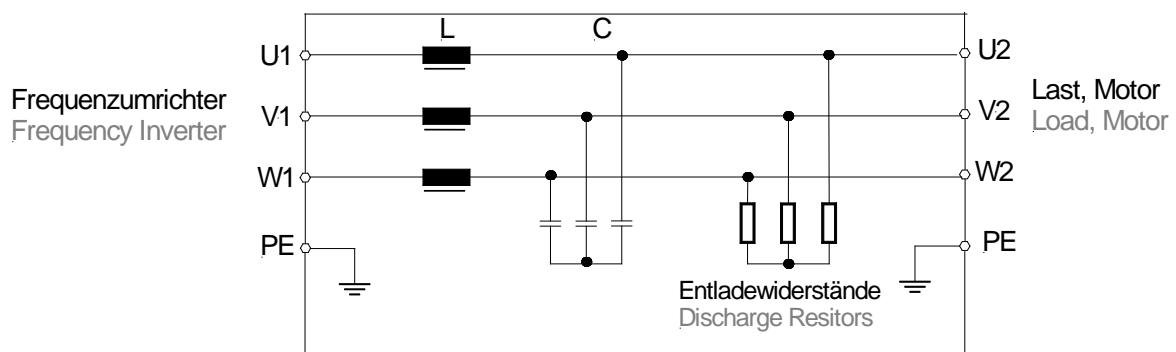
⁵⁾ Typische Verlustleistung für Taktfrequenzen ≥ 4 kHz

³⁾ $1,5 \times I_N$ for 2 Min. once per hour

⁴⁾ The maximum switching frequency may be lower with very long motor lines. Check the temperature of the filter choke in operation!

⁵⁾ Typical power loss for pulse frequency ≥ 4 kHz

Stromlaufplan / Circuit Diagram



Sine-Filter 3AFS400-xxxLVD

3 x 400 V, 2,5 to 50 A, 4 to 18 kHz, U_K 5%

Abmessungen / Dimensions

Angaben in mm, Toleranzen nach DIN ISO 2768-1-m

Values in mm, tolerance according to DIN ISO 2768-1-m

Typ Type	Breite Width	Tiefe Depth	Höhe ⁶⁾ Height ⁶⁾		Befest.- Maße Mounting		Klemme Terminal	Schirmklemme Shield Clamp	Bef.-Bohr. Mounting
			C	C'	D	E			
	A	B	C	C'	D	E	max.	max.	
3AFS400-002,5LVD	95	80	136	+5	30	41	1,5 mm ²	SK 8	M4
3AFS400-004LVD	120	82	167	-	90	39	1,5 mm ²	SK 8	M4
3AFS400-007LVD	120	82	168	-	90	49	1,5 mm ²	SK 8	M4
3AFS400-010LVD	170	98	206	-	107	49	4 mm ²	SK 8	M5
3AFS400-013LVD	170	98	205	-	107	64	4 mm ²	SK 14	M5
3AFS400-016LVD	175	126	206	-	107	64	4 mm ²	SK 14	M5
3AFS400-025LVD	220	131	238	+3	136	77	10 mm ²	SK 20	M6
3AFS400-035LVD	225	149	257	+3	150	90	10 mm ²	SK 20	M8
3AFS400-043LVD	250	156	291	+3	185	81	10 mm ²	SK 20	M8
3AFS400-050LVD	255	156	309	-	185	91	10 mm ²	SK 20	M8

⁶⁾ Das Maß C' gibt an, wie weit die Befestigungsschraube der Schirmanschlussklemme maximal über die Gesamthöhe C hinausragen kann.

Dimension C' specifies the maximum length of the fastening screws of the shield connectors, which can exceed the overall height C.

