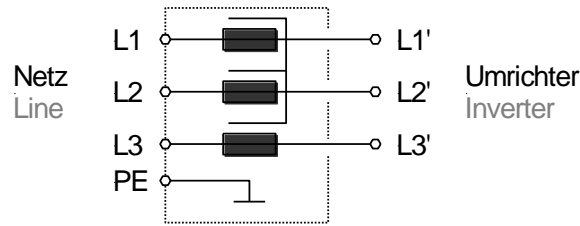




**3KD400-xxx.xxxUBSi**

3 x 380 ... 480 V / 0,55 ... 18,5 kW

**Prinzipschaltbild / Principle Circuit Diagram**



**Übersicht der Filtergrößen / Overview of filter sizes**

Filtertyp Filtertype	Baugröße Size	Inverter Drive 6SL3210-...		$I_N^{2)}$ $I_r^{2)}$ [A]		$L_N^{3)}$ $L_r^{3)}$ [mH]	Gewicht Weight [kg]	Klemm- bereich Terminal [mm <sup>2</sup> ]	Litzen- querschnitt / Länge Aderendhülse cross-section area / length ferrule [mm <sup>2</sup> ] / [mm]
		G120C	G120 PM240-2 (Standard)	LO <sup>2)</sup>	HO <sup>2)</sup>				
3KD400-004.6m4UBSi	FSA	1KE11-xxx1 1KE12-xxx1 1KE13-xxx1	1PE11-xxx1 1PE12-xxx1 1PE13-xxx1	4,1	3,3	6,37	2,0	0,2 – 4	2,5 / 10
3KD400-012.2m7UBSi	FSA	1KE14-xxx1 1KE15-xxx1 1KE17-xxx1 1KE18-xxx1	1PE14-xxx1 1PE16-xxx1 1PE18-xxx1	11,4	10,6	2,66	3,5	0,2 - 4	2,5 / 10
3KD400-022.1m1UBSi	FSB	1KE21-xxx1	1PE21-1xx0 1PE21-4xx0	21,5	18,2	1,1	5,0	0,5 – 6	4 / 12
3KD400-041.0m5UBSi	FSC	1KE22-xxx1 1KE23-2xx1	1PE22-7xx0 1PE23-3xx0	40,6	36,4	0,45	7,2	0,5 – 16	10 / 12
3KD400-048.0m3UBSi	FSC	1KE23-8xx1	-	48,2	45,2	0,3	7,3	0,5 – 16	10 / 12

<sup>2)</sup> Die maximalen Nennströme  $I_N$  hängen von der gewünschten Überlastfähigkeit ab:

The maximum rated currents  $I_r$  are dependent on the needed overload capability:

Geringe Überlast (LO) / Low overload (LO)

1,5x $I_N$  für 3 s plus 1,1x $I_N$  für 57 s, wiederholbar alle 300 s

Hohe Überlast (HO) / High overload (HO)

1,5x $I_r$  for 3s plus 1,1x $I_r$  for 57s, repeatable every 300s

2,0x $I_N$  für 3 s plus 1,5x $I_N$  für 57 s, wiederholbar alle 300 s

2,0x $I_r$  for 3s plus 1,5x $I_r$  for 57s, repeatable every 300s

<sup>3)</sup> Nenninduktivität je Phase. / Rated inductance per phase.

**3KD400-xxx.xxxUBSi**

3 x 380 ... 480 V / 0,55 ... 18,5 kW

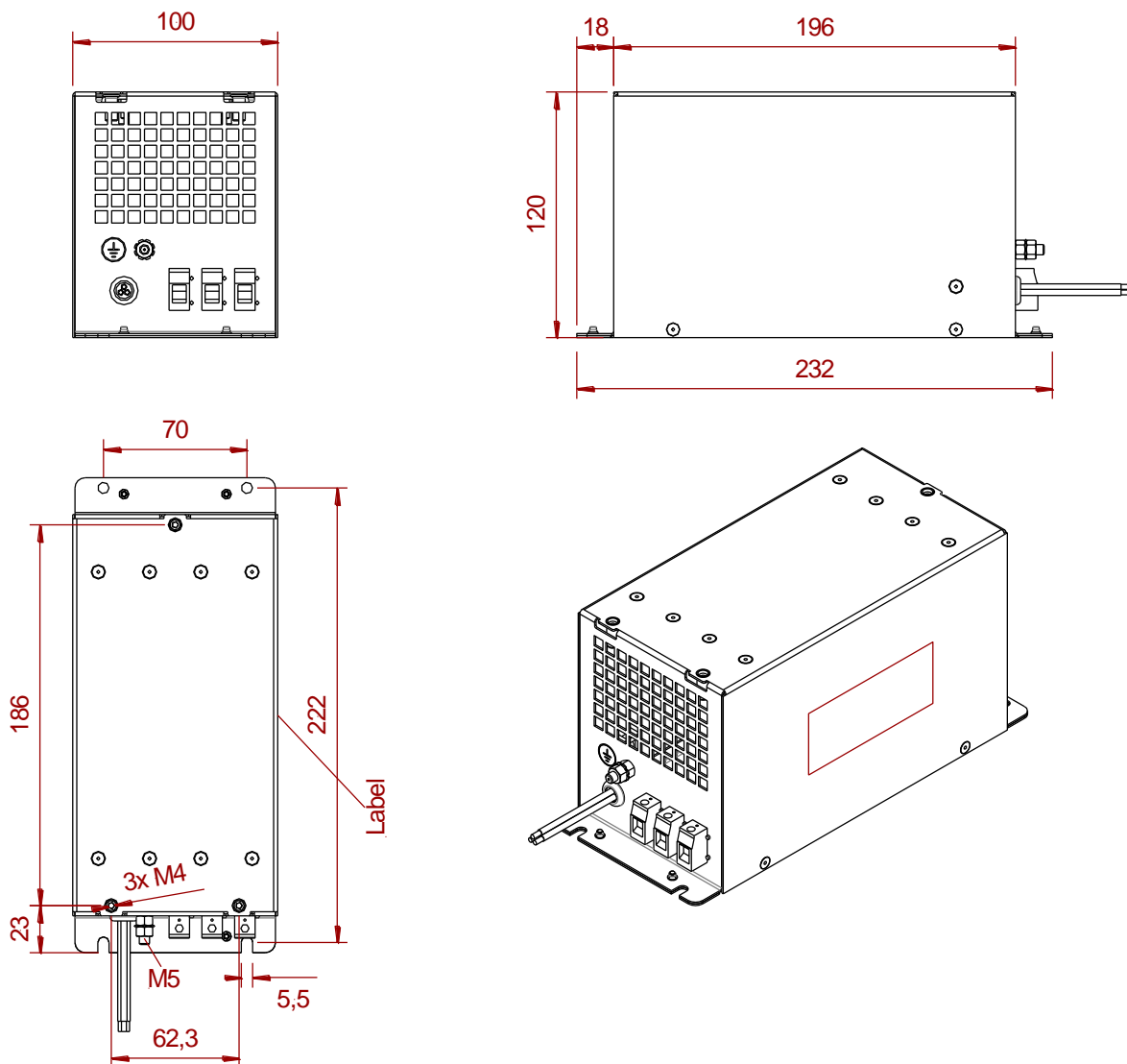
**Abmessungen (FSA) / Dimensions (FSA)**

Angaben in mm, Toleranzen nach DIN ISO 2768-1-m

Values in mm, tolerance according to DIN ISO 2768-1-m

Filtertypen / Filtertypes

3KD400-004.6m4UBSi, 3KD400-012.2m7UBSi



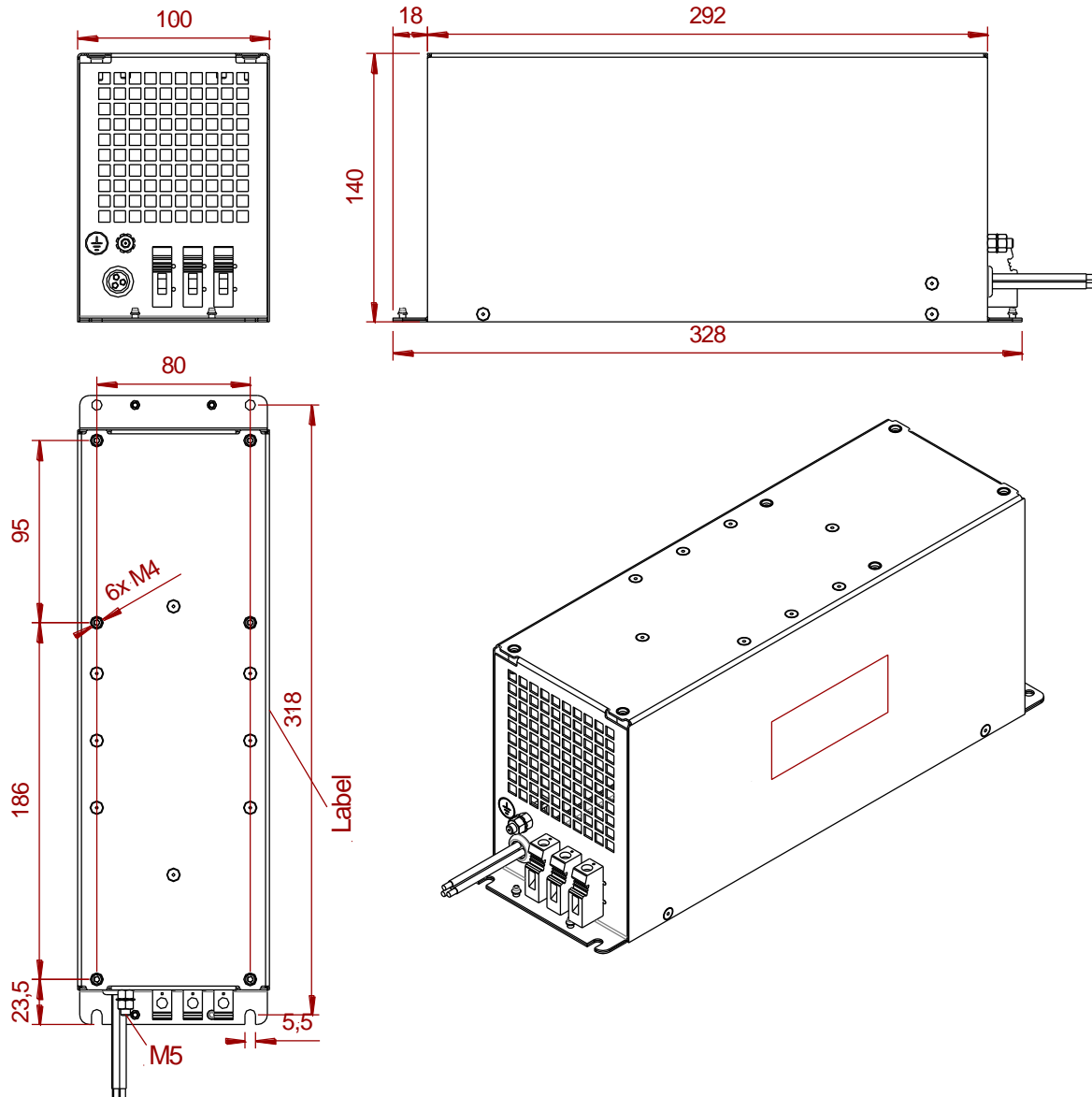
**3KD400-xxx.xxxUBSi**  
 3 x 380 ... 480 V / 0,55 ... 18,5 kW

**Abmessungen (FSB) / Dimensions (FSB)**

Angaben in mm, Toleranzen nach DIN ISO 2768-1-m  
 Values in mm, tolerance according to DIN ISO 2768-1-m

Filtertypen / Filtertypes

3KD400-022.1m1UBSi



**3KD400-xxx.xxxUBSi**

3 x 380 ... 480 V / 0,55 ... 18,5 kW

**Abmessungen (FSC) / Dimensions (FSC)**

Angaben in mm, Toleranzen nach DIN ISO 2768-1-m

Values in mm, tolerance according to DIN ISO 2768-1-m

Filtertypen / Filtertypes

3KD400-041.0m5UBSi, 3KD400-048.0m3UBSi

