

Zwischenkreisdrosseln / DC-bus-reactors

Technische Daten / Technical Data

Bemessungsspannung / Rated voltage	800 V DC
Umgebungstemperatur / Ambient temperatur	max. 40°C
Schutzart / Protection index	IP00
Anschlüsse / Terminals	Berührungsgeschützte Klemmen Finger-Safe Screwing Terminals



Zwischenkreisdrosseln zur Einhaltung der Grenzwerte für Oberschwingungsströme nach EN61000-3-12, Rsce=120

DC-bus-chokes to conform limits for harmonic currents defined in EN61000-3-12 for Rsce=120

für einphasige Wechselrichter / for single-phase inverters

Typ Type	Bemessungsstrom Rated current A	Induktivität Inductance mH	Kupfergewicht Copperweight kg	Gewicht Weight kg
ZKD200/800-5,4	5,4	8	0,18	0,90
ZKD200/800-12	12	4,2	0,45	2,90
ZKD200/800-18	18	3	0,55	3,00
ZKD200/800-36	36	1	0,71	4,00
ZKD200/800-72	72	0,5	1,15	6,80

für dreiphasige Wechselrichter / for three-phase inverters

Typ Type	Bemessungsstrom Rated current A	Induktivität Inductance mH	Kupfergewicht Copperweight kg	Gewicht Weight kg
ZKD400/800-3,2	3,2	28	0,18	0,95
ZKD400/800-5,7	5,7	11	0,25	1,00
ZKD400/800-10	10	10	0,60	2,90
ZKD400/800-12	12	6,3	0,65	4,00
ZKD400/800-20	20	4,1	1,18	6,00
ZKD400/800-23	23	3,6	1,00	6,00
ZKD400/800-27	27	2,7	1,30	6,00
ZKD400/800-33	33	1,9	1,40	6,10
ZKD400/800-36	36	1,8	1,35	6,80
ZKD400/800-45	45	1,6	1,85	7,80
ZKD400/800-53	53	1,2	1,85	7,80
ZKD400/800-70	70	1,0	2,35	10,0
ZKD400/800-86	86	0,8	2,23	12,4
ZKD400/800-104	104	0,6	2,75	16,7
ZKD400/800-180	180	0,33	5,00	17,8
ZKD400/800-230	230	0,26	5,80	19,7
ZKD400/800-450	450	0,15	14,0	46,0

Zwischenkreisdrosseln zur Einhaltung der Grenzwerte für Oberschwingungsströme nach EN61000-3-2

DC-bus-chokes to conform limits for harmonic currents defined in EN61000-3-2

für einphasige Wechselrichter / for single-phase inverters

Typ Type	Bemessungsstrom Rated current A	Induktivität Inductance mH	Kupfergewicht Copperweight kg	Gewicht Weight kg
ZKD200/800-3,5.300	3,5	30	0,25	0,7
ZKD200/800-6,7.250	6,7	25	0,65	3,0

für dreiphasige Wechselrichter / for three-phase inverters

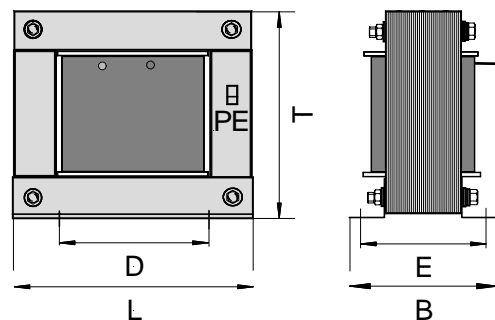
Typ Type	Bemessungsstrom Rated current A	Induktivität Inductance mH	Kupfergewicht Copperweight kg	Gewicht Weight kg
ZKD400/800-2,7.125	2,7	12,5	0,12	0,55

Abmessungen / Dimensions

Angaben in mm. / Values in mm.

Drosseltyp	Länge	Breite	Tiefe	Bef.-Maße		Befest.
Choke	Length	Width	Depth	Mounting		Hole
	L	B	T	D	E	∅
ZKD200/800-5,4	66	67	82	50	52	M4
ZKD200/800-12	96	87	114	84	70	M5
ZKD200/800-18	96	87	114	84	70	M5
ZKD200/800-36	96	96	96	84	84	M5
ZKD200/800-72	120	160	100	90	90	M5

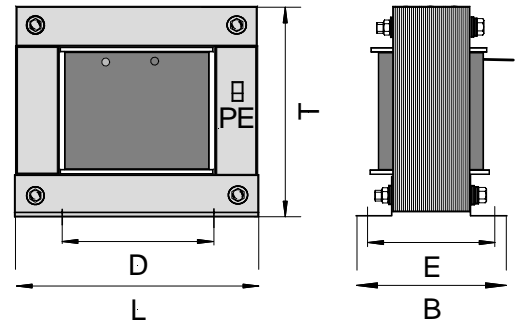
Ab 36 A Profildraht, Breite + 15 mm für Anschlüsse



Abmessungen / Dimensions

Angaben in mm. / Values in mm.

Drosseltyp	Länge	Breite	Tiefe	Bef.-Maße		Befest.
Choke	Length	Width	Depth	Mounting		Hole
	L	B	T	D	E	∅
ZKD400/800-3,2	66	67	82	50	52	M4
ZKD400/800-5,7	78	69	90	56	54	M4
ZKD400/800-10	96	87	114	84	70	M5
ZKD400/800-12	96	87	114	84	70	M5
ZKD400/800-20	96	100	114	84	84	M5
ZKD400/800-23	105	101	111	84	85	M5
ZKD400/800-27	120	110	120	90	90	M5
ZKD400/800-33	120	103	120	90	82	M5
ZKD400/800-36	120	121	120	90	102	M5
ZKD400/800-45	135	116	133	104	97	M5
ZKD400/800-53	135	123	133	104	107	M5
ZKD400/800-70	150	175	130	122	101	M6
ZKD400/800-86	150	200	130	122	127	M6
ZKD400/800-104	174	149	150	135	116	M6
ZKD400/800-180	174	220	135	135	136	M6
ZKD400/800-230	174	220	135	135	136	M6
ZKD400/800-450	240	218	305	144	140	M8



Anschluss bis 53A an Klemme, ab 70A an Kabelschuh.

Drosseltyp	Länge	Breite	Tiefe	Bef.-Maße		Befest.
Choke	Length	Width	Depth	Mounting		Hole
	L	B	T	D	E	∅
ZKD200/800-3,5.300	66	67	82	50	52	M4
ZKD200/800-6,7.250	96	87	114	84	70	M5
ZKD400/800-2,7.125	60	70	78	84	83	M3